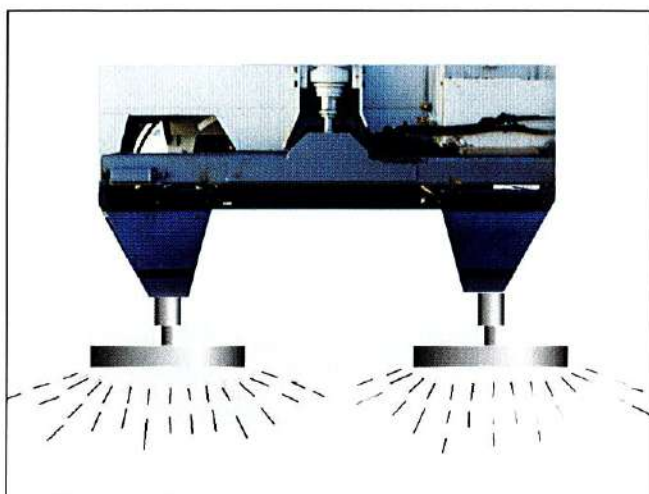


OPTIONS



Convoyeur transversal avec double tourniquets pour épandage à droite ou à gauche



Système de pré-trempage



Bavette d'épandage à attache rapide

AUTRES OPTIONS

- Tamis
- Système de toile (manuel ou électrique)
- Dispositif centralisé de points de lubrification
- Porte à charbon (1, 2, ou 3)
- Chute d'été pour travaux d'accotement
- Déflecteur de tourniquet
- Plaque protectrice sous le plancher relevant
- Contrôle électronique d'épandage

MODÈLE	BER0927	BER1027	BER1127	BER1227	BER1339	BER1439
Longueur hors-tout	125"	137"	149"	161"	173"	185"
Longueur intérieur	108"	120"	132"	144"	156"	168"
Largeur intérieur	87"	87"	87"	87"	87"	87"
Hauteur des côtés	27"	27"	27"	27"	39"	39"
Hauteur panneau avant et arrière	39"	39"	39"	39"	51"	51"
Capacité (niveau d'eau)	5.2 v.c.	5.8 v.c.	6.4 v.c.	7.1 v.c.	11.1 v.c.	11.8 v.c.
Capacité avec madriers	6.5 v.c.	7.2 v.c.	7.9 v.c.	8.6 v.c.	12.7 v.c.	13.1 v.c.
C.A. recommandé	84" simple essieu	96" simple essieu	102" simple essieu	108" simple essieu	108" tandem	120" tandem

* Autres modèles et options disponibles sur demande.

* Les mesures de « C.A. recommandés » sont des mesures effectives, libres de toutes interférences.

Tous les produits **LAROCHELLE** sont garantis sous réserve des dispositions du certificat délivré à cette fin.

En vertu de sa politique d'amélioration constante, la compagnie se réserve le droit de modifier ses produits en tout ou en partie, sans préavis.



Depuis 1956

250, 2^e avenue, Québec, Qc, Canada, G1L 3A7
Tél. : 418 522-8222 • Fax : 418 522-3115
 Courriel : phil@larochelle.ca • Internet : www.larochelle.ca

DISTRIBUTEUR



ISO 9001: 2000

Depuis 1956

BENNE-ÉPANDEUR

BER[®]



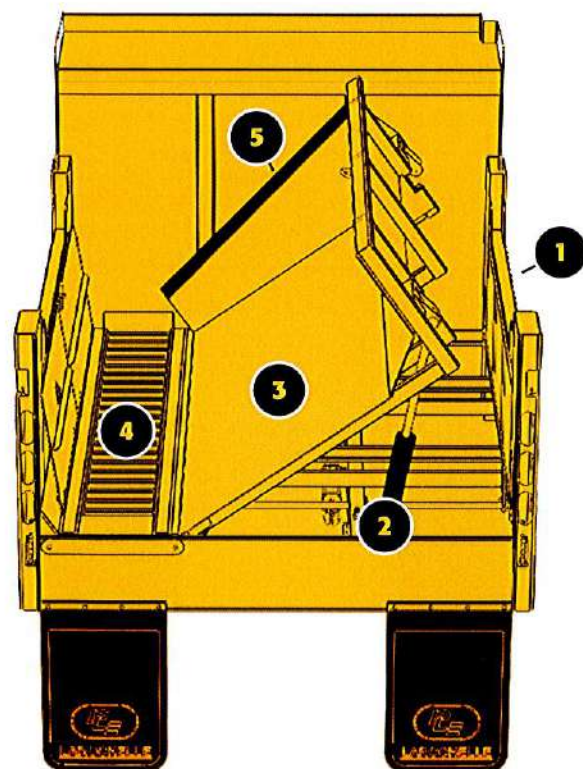
LA PERFORMANCE EN TOUTES SAISONS



La Benne-épandeur BER Larochelle combine la durabilité et la versatilité recherchées pour accomplir l'épandage d'abrasifs et le déchargement par basculement arrière.

- Profil rectangulaire de la benne avec plancher plat sur toute sa largeur
- Transformation rapide du mode benne en mode épandeur par le relevage des couvercles protecteurs
- Épandage à l'avant des roues arrière du camion pour une traction accrue
- Système UNI-FORCE : le système de relevage pour plancher levant le plus performant de l'industrie

INGÉNIERIE ET FABRICATION SUPÉRIEURE



Construction de la benne

- Plancher, panneau arrière et couvercles du convoyeur en acier 3/16" Grade 450, 205,000 psi de résistance

1 Panneau extérieur droit stationnaire :

- Pour une construction intégrale plus rigide comme une benne basculante conventionnelle
- Zone d'opération du plancher levant protégée et donc plus sécuritaire

2 Système UNI-FORCE (Brevet)

- Garantit un travail parfaitement synchronisé des cylindres du plancher levant peu importe la répartition de la charge dans la benne
- Fonctionne en transférant le volume hydraulique d'un cylindre à l'autre, fournissant puissance et précision d'équilibrage
- Pas de diviseur d'huile ou de moteur hydraulique ou de sous-structure en nid d'abeille contraignant le plancher et ses pentures.



3 Fonctionnement du plancher levant

- Est opéré uniquement lorsque le matériel diminue sur le convoyeur situé sur le côté gauche de la benne
- Transfert efficacement toute la charge des abrasifs sur le convoyeur grâce à son angle de basculement optimisé

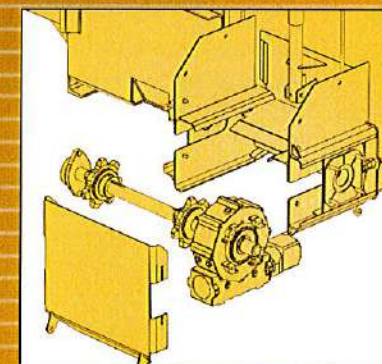
4 Chaîne de convoyeur de type 88K (49,000 lbs)

- Plus résistante que le type 667X (42,000 lbs)

5 Balai en caoutchouc entre le plancher et le panneau avant de la benne

- Meilleure performance et durabilité que le polyéthylène

CARACTÉRISTIQUES EXCLUSIVES



Mécanisme d'entraînement du convoyeur

- Ajustement de tension de chaîne par (2) vérins haute pression activés à la graisse montés à l'avant de la benne pour un accès facile et propre
- Démontable rapidement pour réparation
- Arbre d'entraînement 1 3/4 dia CRS
- Barbotins 7 dents à double épaulements pour une plus durabilité accrue de la chaîne d'épandage



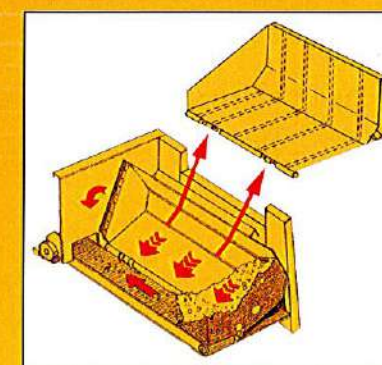
Cylindre inversé auto-nettoyant

Élimine le risque de contamination depuis l'extérieur par les abrasifs



Système de fermeture du panneau arrière

- Cylindre à air de 8" de course
- Système de verrouillage anti-ouverture
- Entièrement ajustable pour compenser l'usure



Plancher levant extra-robuste

- Renforts tubulaires en « L » pour un support accru du plancher levant
- Axes de pivotation du plancher en acier inoxydable munis de raccords de graissage
- Facilement remplaçable

